

## iQ700, Wärmepumpen-Trockner, 9 kg WT7HXM80CH



A++



WLAN-fähiger Wärmepumpentrockner mit Home Connect: Genießen Sie maximalen Komfort mit der Selbstreinigung von intelligentCleaning system.

- ✓ intelligentCleaning-System – Schluss mit Filterreinigung nach jedem Trockengang.
- ✓ Steuern Sie Ihren Trockner über die Home Connect-App von überall aus.
- ✓ autoDry-Technologie – schonendes und präzises Trocknen, das Ihre Kleidung schützt.
- ✓ Outdoor-Programm – trocknet auch wasserfeste Outdoor-Bekleidung zuverlässig und sicher.
- ✓ softDry-Trommelsystem: Besonders weiche und schonende Trocknung

### Ausstattung

#### Technische Daten

Bauform : Standgerät  
 Arbeitsplatte abnehmbar : Nein  
 Türanschlag : Rechts  
 Länge Netzkabel : 145.0 cm  
 Höhe für Unterbau : 842 mm  
 Abmessungen des Gerätes : 842 x 598 x 599 mm  
 Nettogewicht : 56.032 kg  
 Fluorierte Treibhausgase : Nein  
 Kältemittelart : R290  
 Hermetisch geschlossene Einrichtung : Ja  
 Menge des Kältemittels : 0.149 kg  
 EAN-Nummer : 4242003866047  
 Anschlusswert : 1000 W  
 Absicherung : 10 A  
 Spannung : 220-240 V  
 Frequenz : 50 Hz  
 Approbationszertifikate : CE, VDE  
 Füllmenge Baumwolle - neu (2010/30/EC) : 9.0 kg  
 Energieeffizienzklasse (2010/30/EC) : A++  
 Energieverbrauch des Standard-Baumwollprogramms bei vollständiger Befüllung für elektrisch beheizte Haushaltswäschetrockner (2010/30/EC) : 2.10 kWh  
 Gewichtete Programmdauer des Standard-Baumwollprogramms bei vollständiger Befüllung : 171 min  
 Energieverbrauch des Standard-Baumwollprogramms bei Teilbefüllung für elektrisch beheizte Haushaltswäschetrockner (2010/30/EC) : 1.24 kWh  
 Gewichtete Programmdauer des Standard-Baumwollprogramms bei Teilbefüllung : 109 min  
 Gewichteter jährlicher Energieverbrauch für elektrisch beheizte Haushaltswäschetrockner (2010/30/EC) : 259.0 kWh/annum  
 Gewichtete Programmdauer des Standard-Baumwollprogramms bei vollständiger Befüllung und Teilbefüllung : 136 min  
 Durchschnittliche Kondensationseffizienz des Standard-Baumwollprogramms bei vollständiger Befüllung (%) : 91 %  
 Durchschnittliche Kondensationseffizienz des Standard-Baumwollprogramms bei Teilbefüllung (%) : 91 %  
 Gewichtete Kondensationseffizienz für das Standard-Baumwollprogramm bei vollständiger Befüllung und Teilbefüllung (%) : 91 %

### Sonderzubehör

WZDP20D	Podest mit Auszug, Trockner
WZ27410	Verbindungssatz
WZ27400	Verbindungssatz mit Auszug
WZ20600	Wollekorb



## iQ700, Wärmepumpen-Trockner, 9 kg WT7HXM80CH

### Ausstattung

#### Leistung und Verbrauch

- Energie-Effizienz-Klasse<sup>1</sup>: A++
- Energie<sup>2</sup>: 259 kWh
- Fassungsvermögen: 1 - 9 kg
- Programmdauer<sup>3</sup>: 171 min
- Geräusch level: 62 dB (A) re 1 pW
- Kondensationseffizienzklasse<sup>4</sup>: A
- Wirkungsgrad der Kondensation<sup>5</sup>: 91 %

#### Programme

- Standardprogramme: Baumwolle, Pflegeleicht.
- intelligentDry, Hygiene, Baumwolle, Hemden/Business, Dessous, Handtücher, Kopfkissen, Mix, Outdoor, Steppdecken, Speed 40', Pflegeleicht, Wolle trocknen im Korb, Zeitprogramm warm
- Spezialprogramme: Hygiene, Baumwolle, Hemden/Business, intelligentDry, Dessous, Handtücher, Kopfkissen, Mix, Outdoor, Speed 40', Steppdecken, Pflegeleicht, Wolle trocknen im Korb, Zeitprogramm warm

#### Optionen

- Home Connect 2.0
- Knitterschutz 120 min am Programmende
- touchControl-Tasten: Endzeitvorwahl, Knitterschutz 60 Min., Knitterschutz 120 Min., Kindersicherung 3 Sek., Power Button, Fernstart, Schon, Signal, Start / Nachlegen / Pause, Trocknungsgradfeinjustage, Trockenziel, 24 h Endzeitvorwahl

#### Komfort und Sicherheit

- intelligentCleaning System: nie mehr Türfilter reinigen
- autoDry: feuchtegesteuerte Trocknungsprogramme
- Jog-Dial: Drehwähler mit integrierter Ein/Aus-Funktion
- Grosses, übersichtliches LED-Display für Restzeitanzeige und 24 h Endezeitvorwahl, Programmstatus, Zusatzfunktionen.
- softDry-Trommelsystem: grosse Edelstahltrommel, Mitnehmer im Softdesign
- antiVibration Design: mehr Stabilität und Laufruhe
- Wollekorb
- Trommelinnenbeleuchtung: LED
- Kindersicherung
- Signal am Programmende
- Glastür mit Rahmen chrom, weiß
- Metallverschlussaken
- Kondensat-Ablaufgarnitur

#### Technische Informationen

- Seitlich öffnende Drehtür, Anschlag rechts
- Unterschiebbar bei 85 cm Nischenhöhe
- Gerätemasse (H x B x T): 84.2 cm x 59.8 cm x 59.9 cm
- Gerätemasse (H x B): 84.2 cm x 59.8 cm
- Gerätetiefe: 59.9 cm
- Gerätetiefe inkl. Türe: 65.2 cm
- Gerätetiefe mit geöffneter Türe: 106.9 cm
- Wärmepumpentechnologie mit umweltfreundlichem Kältemittel R290

<sup>1</sup> In einer Reihe von Energieeffizienzklassen von A+++ bis D

<sup>2</sup> Energieverbrauch kWh pro Jahr, basierend auf 160 Trocknungszyklen des Standard-Baumwollprogramms bei Voll- und Teillast, sowie dem Verbrauch der Energiesparmodi

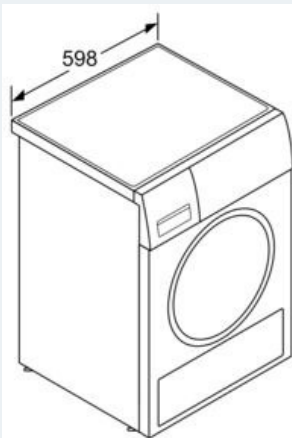
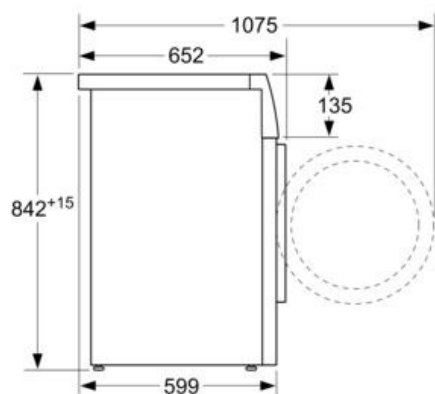
<sup>3</sup> Programmdauer des Standard-Baumwollprogramms bei Volllast

<sup>4</sup> Auf einer Skala der Kondensationseffizienzklasse von A bis G  
<sup>5</sup> Gewichteter Kondensationswirkungsgrad für das Standard-Baumwollprogramm bei Voll- und Teillast

iQ700, Wärmepumpen-Trockner, 9 kg  
WT7HXM80CH

Maßzeichnungen

Maße in mm



Masse in mm

## iQ700, Waschmaschine, Frontloader, 9 kg, 1600 U/min. WM16XM90CH



WLAN-fähige Waschmaschine mit Home Connect: Genießen Sie frische Wäsche in Rekordgeschwindigkeit mit dem integrierten powerSpeed und beseitigen Sie die 4 hartnäckigsten Flecken mit dem antiFlecken System.

- ✓ Home Connect: Bedienen Sie Ihre Hausgeräte von wo Sie wollen, wann Sie wollen.
- ✓ Antiflecken-System – entfernt vier hartnäckige Fleckenarten ganz ohne Vorbehandlung.
- ✓ Outdoor-/Imprägnier-Programm – schützt wasserfeste Textilien.
- ✓ waveDrum - für besonders schonende und wirkungsvolle Wäschepflege.
- ✓ Höchster Schutz gegen Wasserschäden - aquaStop®

### Ausstattung

#### Technische Daten

Energieeffizienzklasse: C  
 Gewichteter Energieverbrauch in kWh pro 100 Waschkzyklen im Programm eco 40-60: 65 kWh  
 Maximale Kapazität in kg: 9.0 kg  
 Wasserverbrauch in Litern im eco-Programm pro Betriebszyklus: 48 l  
 Dauer des Programms eco 40-60 in Stunden und Minuten bei Nennkapazität: 3:47 h  
 Schleudereffizienzklasse des Programms eco 40-60: A  
 Luftschallemissionsklasse: A  
 Luftschallemissionen: 70 dB(A) re 1 pW  
 Bauform: Standgerät  
 Höhe für Unterbau: 850 mm  
 Abmessungen des Gerätes: 848 x 598 x 590 mm  
 Nettogewicht: 82.571 kg  
 Anschlusswert: 2300 W  
 Absicherung: 10 A  
 Spannung: 220-240 V  
 Frequenz: 50 Hz  
 Approbationszertifikate: CE, VDE  
 Länge Netzkabel: 160 cm  
 Türanschlag: Links  
 Rollen: Nein  
 Leistung Standby/Netzwerk: Bitte beachten Sie die Hinweise in der Gebrauchsanweisung, wenn Sie die WiFi-Funktion ausschalten möchten.: 1.5 W  
 Zeit auto-Standby/Netzwerk: 5.0 min  
 EAN-Nummer: 4242003896075  
 Art der Installation: Standgerät

### Sonderzubehör

WZWP20W	Podest mit Auszug, Waschmaschine
WZ10131	Zulauf-Verlängerung
WX975600	Bodenbefestigung



4 242003 896075

## iQ700, Waschmaschine, Frontloader, 9 kg, 1600 U/min. WM16XM90CH

### Ausstattung

#### Leistung und Verbrauch

- Energie-Effizienz-Klasse<sup>1</sup>: C
- Energie<sup>2</sup> / Wasser<sup>3</sup>: 65 kWh / 48 Liter
- Fassungsvermögen: 1 - 9 kg
- Schleuderwirkungsklasse: A
- Schleudertouren<sup>\*\*</sup>: 400 - 1600 U/min
- Geräuschwert: 70 dB (A) re 1 pW
- Geräusch-Effizienzklasse: A

#### Programme

- Standardprogramme: Baumwolle, Pflegeleicht, Fein/Seide, Woll-Handwäsche
- Spezialprogramme: Trommel reinigen (mit Erinnerungsfunktion), Jeans/Dunkle Wäsche, Outdoor/Imprägnieren, Schleudern/ Abpumpen, powerSpeed 59', Schnell/Mix, Spülen, Speed 15'/30'

#### Optionen

- Home Connect 2.0
- Antifleckensystem mit 4 Flecken - zuschaltbar zu den gängigen Standard-Programmen
- touchControl-Tasten: Bügelleicht, Ein/Aus, Endezeitvorwahl, Fleckenwahl, Fernstart, Start / Pause mit Nachlegefunktion, Temperatur, varioSpeed / SpeedPerfect, Vorwäsche, Wasser plus, Drehzahlabwahl/ohne Schleudern

#### Komfort und Sicherheit

- Nachlegefunktion: Unterbrechen Sie den bereits gestarteten Waschvorgang, um weitere Wäschestücke in die Trommel zu legen
- Nachlegefunktion / Pausefunktion
- Grosses, übersichtliches LED-Display für Programmablauf, Temperaturwahl, max. Schleuderdrehzahl, Restzeitanzeige und 24 h Endezeitvorwahl, Fleckenauswahl und Verbrauchsanzeige
- Jog-Dial: Drehwähler mit integrierter Ein/Aus-Funktion
- Verbrauchsanzeige des Wasser- und Energiebedarfs vor Programmstart
- powerSpeed System: bessere Waschergebnisse in kürzerer Zeit
- Trommelvolumen: 70 l
- Trommelinnenbeleuchtung: LED
- waveDrum: besonders schonende und wirkungsvolle Wäschepflege
- Trommelreinigung mit Erinnerungsfunktion
- 32 cm-Bullaage, chrom, weiß mit 171° Türöffnungswinkel
- iQdrive: energiesparenste und leiseste Motorenttechnologie
- 10 Jahre Garantie auf iQdrive Motor
- antiVibration Design: mehr Stabilität und Laufruhe
- waterPerfect Plus: für effiziente Wassernutzung auch bei geringer Beladung dank intelligenter Sensortechnik
- aquaStop: eine Siemens Hausgeräte Garantie bei Wasserschäden - ein Geräteleben lang\*
- Schaumerkennung
- Anzeige für Überdosierung
- Unwuchtkontrolle
- Kindersicherung
- Signal am Programmende
- Selbstreinigungsschublade, auf der Vorderseite
- Flüssigwaschmitteleinsatz
- Geräuschdämmung durch zusätzliches Material zur Dämmung
- Erfüllt die erhöhten Schallschutzanforderungen der Norm SIA 181 ohne Zusatzmassnahmen

#### Technische Informationen

- Unterschiebbar bei 85 cm Nischenhöhe
- Gerätemasse (H x B): 84.8 cm x 59.8 cm
- Gerätetiefe: 59.0 cm
- Gerätetiefe inkl. Türe: 63.2 cm
- Gerätetiefe mit geöffneter Türe: 106.3 cm

\* *Garantiebedingungen finden Sie unter <https://www.siemens-home.bsh-group.com/ch/de/rechtliche-hinweise/garantiebedingungen>*  
 \*\* *Der angegebene Wert ist gerundet.*

iQ700, Waschmaschine, Frontloader, 9  
kg, 1600 U/min.  
WM16XM90CH

## Maßzeichnungen

