


Das AbsoluteCare®-System regelt die Bewegung und Temperatur der Trocknertrommel präzise je nach Textilart

Trockner mit dem AbsoluteCare®-System besitzen maßgeschneiderte Einstellungen, die die Bewegung und Temperatur des Trockenprogramms präzise regeln. Sie verhindern das Einlaufen*. Die Form bleibt erhalten. Die Imprägnierung wird wieder hergestellt. Eine neue Definition der Maschinentrocknung für jeden Stoff in Ihrem

Produkteigenschaften

Sichere, niedrige Temperaturen

Die Electrolux SensiDry-Technik nimmt die Feuchtigkeit von Wäschestücken mit nur halb so hoher Temperatur wie konventionelle Wäschetrockner auf, ohne die Trockenzeit wesentlich zu verlängern. So wird gewährleistet, dass Textilien nie unnötig hohen Temperaturen ausgesetzt sind. Die Gewebestabilität

- SensiDry®-Technologie
- ProSense®-Technologie
- Knitterschutzfunktion
- Grosser 5.28-Liter-Kondensatbehälter
- LED-Trommelbeleuchtung
- Anzeige: Grosse LCD-Anzeige mit Ziffern und Symbolen
- Motor-Typ: Inverter
- Reversierautomatik
- Zeitprogramm
- Startzeitvorwahl
- Restzeitanzeige
- Max. Gerätetiefe (Depth max, mm) mm. Masse für Einbau - siehe Planungskatalog
- Die Wahl zwischen vier verschiedenen Griff-Positionen macht die Bedienung noch einfacher.

Schnell und stromsparend trocknen mit ProSense® Beladungserkennung

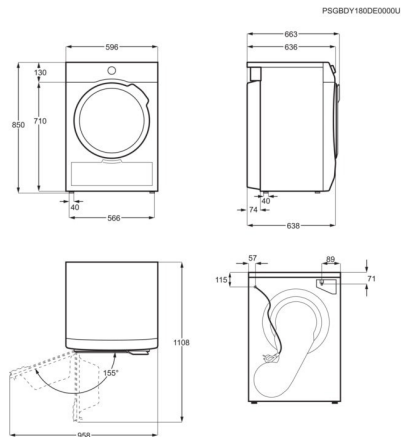
Dank spezieller Sensoren ermittelt die ProSense®-Technologie sowohl die Trockenzeit als auch den Energieverbrauch für jede Ladung individuell. So sparen Sie Zeit und Strom und schützen gleichzeitig die Textilien - auch kleinste Mengen -, die Sie jeden Tag gerne tragen.

ÖKOFlow Filter System: Nur ein Filter muss gereinigt werden

Nur Trockner von Electrolux sind mit diesem ÖKOFlow Filtersystem ausgestattet. Dieses verfügt über nur einen Filter, nicht über mehrere wie herkömmliche Trockner. Der Filter ist einfach zu öffnen und säubern, womit langfristig ein perfektes Trocknungsergebnis gewährleistet ist.

Technische Daten

Farbe	Weiss	Erforderliche Einbautiefe (mm)	663
Füllmenge Trocknen (kg)	8	Tiefe bei geöffneter Tür (Frontlader) (mm)	1110
Energieeffizienzklasse	A++	Anschlusskabel (m)	2.1
Automatische Ausschaltzeit (min)	10	Absicherung (A)	5
Gewichtete Programmdauer des Standard-Baumwollprogramms (min)	117	Anschlusswert (W)	900
Programmdauer Vollbefüllung (min)	154	Frequenz (Hz)	50
Programmdauer Teilbefüllung (min)	89	Netz-Spannung (V)	230
Energieverbrauch in 365 Tagen (kWh)	0	Nettogewicht (kg)	47.96
Energieverbrauch in 365 Tagen (kWh)	235	Herkunftsland	PL
Energieverbrauch bei 1400 U./min. (kWh)	1.51	Artikelnummer / PNC	916 098 796
Energieverbrauch bei 1000 U./min. (kWh)	1.99	EAN Nummer	7332543741670
Geräuschpegel Trocknen dB(A)	66	Product Partner Code	-
Kondensationseffizienzklasse	B	Bruttopreis inkl. MwSt. CHF (UPE)	2710.00
Gewichtete Kondensationseffizienzklasse (%)	81	Bruttopreis exkl. MwSt. CHF (UPE)	2516.25
Durchschnittliche Kondensationseffizienz Vollbefüllung (%)	81	VRG inkl. MwSt. CHF	28.00
Durchschnittliche Kondensationseffizienz Teilbefüllung (%)	81	VRG exkl. MwSt. CHF	26.00
Türanschlag	links, wechselbar		
Gerätehöhe (mm)	850		
Gerätebreite (mm)	596		



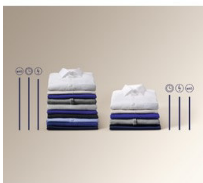

ProSteam®-Technologie in der Electrolux Waschmaschine nutzt die Kraft des Dampfes.

ProSteam®-Technologie in der Electrolux Waschmaschine nutzt die Kraft des Dampfes, um Kleidungsstücke aufzufrischen. So sind Sie Tag für Tag einwandfrei gekleidet.

Produkteigenschaften

Die ProSteam®-Technologie: Weniger Bügelaufwand, perfekt zum Auffrischen

Nutzen Sie die Kraft des Dampfes mit der ProSteam®-Technologie. Die Option PlusSteam reduziert die Faltenbildung um ein Drittel und erleichtert so das Bügeln. Mit dem Dampfprogramm entfernen Sie sicher lästige Essens- oder Rauch-Gerüche aus Ihrer Lieblingsjacke.


ProSense® Wäscheladungserkennung für optimale Pflege, spart Zeit und Energie

Dank spezieller Sensoren ermittelt die ProSense®-Technologie sowohl die Waschdauer als auch den Wasser- und Energieverbrauch für jede Ladung individuell. Das spart Zeit und Energie und schont gleichzeitig die Wäsche – immer wieder.


Der Weichspüler erreicht jede Faser dank der SoftPlus Option

Die SoftPlus Option sorgt dafür, dass die Kleidung vor der letzten Spülung gleichmässig in der Trommel verteilt wird. So kann der Weichspüler gründlich aufgenommen werden. Ihre Kleidung fühlt sich weicher, seidiger und glatter an.

- ProSense®-Technologie
- ProSteam®-Technologie
- ProTex-Waschtrommel für optimale Wäscheschonung
- Waschprogramme: Eco 40-60, Baumwolle, Pflegeleicht, Feinwäsche, Wool \Silk, Auffrischen mit Dampf, 20 min - 3 kg, Outdoor, Jeans, Maschinenreinigen, Antiallergie
- Anzeige: Grosse LCD-Anzeige mit Ziffern und Symbolen
- AquaControl Sensor
- Woolmark Blue
- 4 Kammer-Waschmittelschublade
- Schleuderabwahl bis 400 U./min.
- Mehrstufiges Zeitsparen
- Motor-Typ: Inverter PM
- Schleudermultimatik
- Mengenautomatik
- Kindersicherung
- Türanschlag links
- Max. Gerätetiefe 660 mm. Masse für Einbau - siehe Planungskatalog

Eco-TimeSave-Funktion: Energiesparendes Waschprogramm in schnellstmöglicher Zeit

Das flexibelste Eco-Programm auf dem Markt: Die Eco-TimeSave-Funktion hilft Ihnen gleichzeitig Energie und Zeit zu sparen (ausser bei Wolle-/Seidenprogrammen). Wählen Sie einfach die Eco- und TimeSave-Optionen gleichzeitig und der energiesparendste und kürzeste Waschgang wird gestartet.

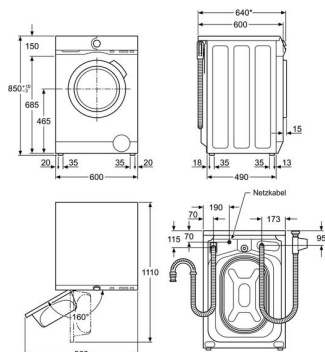
Inverter Motor: Langlebig und effizient

Der energiesparende Inverter Motor ist besonders effizient und robust und garantiert beste Leistung bei jedem Waschprogramm.

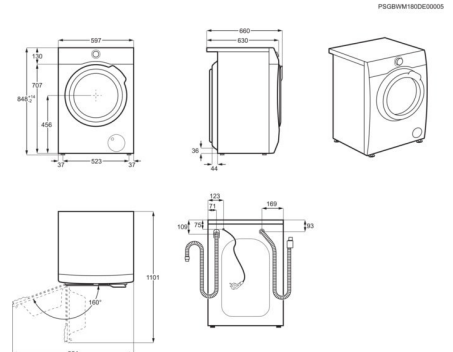
Technische Daten

Füllmenge Waschen (kg)	9
Energieeffizienzklasse (A-G)	C
Maximale Schleuderrzahl in U/min	1600
Schleudereffizienzklasse (A-G)	B
Programmdauer Eco (h:min)	3:40
Energieverbrauch / 100 Zyklen (kWh)	65
Wasserverbrauch pro Zyklus (L)	49
Energieverbrauch / 1 Zyklus (kWh)	0.654
Geräuschpegel Waschen dB(A)	51
Geräuschpegel dB(A)	76
Geräuschklasse (A-D)	B
Gerätehöhe (mm)	847
Gerätebreite (mm)	597
Erforderliche Einbautiefe (mm)	660
Tiefe bei geöffneter Tür (Frontlader) (mm)	1101
Frequenz (Hz)	50
Anschlusswert (W)	2200
Absicherung (A)	10
Netz-Spannung (V)	230
Ablaufschlauch (cm)	145
Druckschlauch G 3/4 (cm)	150
Anschlusskabel (m)	1.8
Nettogewicht (kg)	74.5
Herkunftsland	IT

Artikelnummer / PNC	914 550 497
EAN Nummer	7332543733644
Product Partner Code	-
Bruttopreis inkl. MwSt. CHF (UPE)	2770.00
Bruttopreis exkl. MwSt. CHF (UPE)	2571.95
VRG inkl. MwSt. CHF	19.95
VRG exkl. MwSt. CHF	18.52

WASL/GL/L E-Modelle


* inkl. Türgriff: 660 mm



P5GBVM1800E0005